

# **DOKUMENTACJA TECHNICZNO-RUCHOWA**

*Kocioł centralnego ogrzewania typu*

*"KLASTER 5" o mocy 14 kW  
z retortowym palnikiem węglowym*

*Zakład Produkcyjny:*

*„PAREX” Kotlarstwo – Ślusarstwo*

*Paweł Musiński*

*63-308 Gizalki*

*Ul Krótka 5*

*Tel/fax 62 7411 338*

*e-mail: [biuro@parex-kotly.com.pl](mailto:biuro@parex-kotly.com.pl)*

**[www.parex-kotly.com.pl](http://www.parex-kotly.com.pl)**

## **SPIS TREŚĆ**

<b>I. WSTĘP</b>	<b>3</b>
<b>II. INFORMACJE OGÓLNE</b>	<b>3</b>
1. Przeznaczenie kotła Klaster 5 z podajnikiem węglowym	3
2. Dobór kotłów do instalacji grzewczych	3
3. Paliwo	3
<b>III. CHARAKTERYSTYKA TECHNICZNA</b>	<b>4</b>
1. Opis budowy kotła	4
2. Podstawowe dane techniczne kotła	6
<b>IV. WYTYCZNE INSTALOWANIA KOTŁÓW</b>	<b>7</b>
1. Pomieszczenie	7
2. Ustawienie kotła	7
3. Podłączenie kotła do komina	7
4. Połączenie kotła z instalacją grzewczą	8
5. Podłączenie kotła do instalacji elektrycznej	8
<b>V. INSTRUKCJA EKSPLOATACJI I OBSŁUGI</b>	<b>9</b>
1. Rozpalenie kotła	9
2. Uzupelnienie paliwa	9
3. Zatrzymanie pracy kotła	10
4. Awaryjne zatrzymanie pracy kotła	10
<b>VI. WARUNKI BEZPIECZNEJ EKSPLOATACJI</b>	<b>10</b>
1. Bezpieczeństwo pracy przy obsłudze kotła	10
2. Popiół i żużel	11
3. Przyczyny złej pracy kotła i ich usuwanie	11
<b>VII. CZYSZCZENIE I KONSERWACJA KOTŁA</b>	<b>11</b>
<b>VIII. MAGAZYNOWANIE I TRANSPORT KOTŁÓW</b>	<b>11</b>
<b>IX. WERSJE PALNIKÓW RETORTOWYCH TYPU AZP Eco BURN</b>	<b>14</b>
DEKLARACJA ZGODNOŚCI	15
KARTA GWARANCYJNA	16
WARUNKI GWARANCJI	16

### **Rysunki i tabele:**

Tab 1. Podstawowe dane techniczne

Rys. 1 Kocioł Klaster 5 o mocy 14 kW z palnikiem węglowym - widok ogólny

Rys. 2 Połączenie wyłącznika termicznego w silniku Bessel Brzeg

Rys. 3 Schemat przykładowego zabezpieczenia instalacji systemu otwartego

## **I. WSTĘP**

W celu zapewnienia bezpiecznego i prawidłowego funkcjonowania kotła wodnego typu Klaster 5 z retortowym palnikiem węglowym, Użytkownik przed montażem i włączeniem kotła do eksploatacji powinien dokładnie zapoznać się z niniejszą Dokumentacją Techniczno-Ruchową oraz przestrzegać wszystkich warunków poprawnej eksploatacji i bezpieczeństwa. Dokumentacja ta zawiera podstawowe informacje dotyczące przeznaczenia, instalowania oraz bezpiecznej i ekonomicznej eksploatacji kotła Klaster 5 z retortowym palnikiem węglowym.

Przy odbiorze kotła w miejscu użytkowania należy:

- a) sprawdzić stan i kompletność jego wyposażenia, w skład którego wchodzi:
  - węglowy palnik retortowy z motoreduktorem i zasobnikiem paliwa,
  - sterownik elektroniczny z instrukcją obsługi,
  - wentylator nadmuchowy,
  - deflektor ceramiczny,
  - skrzynka na popiół.
- b) sprawdzić czy kocioł w czasie transportu nie został uszkodzony.

**Na kocioł udziela się gwarancji.**

**Szczegółowe warunki gwarancji określa załączona karta gwarancyjna, (str.15 - 17).**

## **II. INFORMACJE OGÓLNE**

### **2.1 Przeznaczenie kotła Klaster 5 z palnikiem retortowym**

Kocioł Klaster 5 z retortowym palnikiem węglowym jest kotłem niskotemperaturowym i przeznaczony jest do podgrzewania wody do temperatury na wylocie nie przekraczającej  $90^{\circ}\text{C}$  i ciśnieniu maksymalnym 0,2 Mpa. Znajduje on zastosowanie głównie w instalacjach centralnego ogrzewania w budynkach mieszkalnych, pawilonach handlowych i usługowych, warsztatach, gospodarstwach wiejskich itp.

Kocioł typu Klaster 5 może być stosowany wyłącznie w instalacji systemu otwartego zabezpieczonego hydraulicznie zgodnie z normą PN-91/B-02413 „Ogrzewnictwo i ciepłownictwo. Zabezpieczenia urządzeń ogrzewań wodnych systemu otwartego. Wymagania”, oraz może pracować zarówno w układzie grawitacyjnym (jako zasadniczym), jak i w układzie pompowym.

Przykładowy schemat zabezpieczenia instalacji podano na rys. 3 str. 13.

### **2.2 Dobór kotłów do instalacji grzewczych**

Podstawą doboru kotła do instalacji centralnego ogrzewania jest bilans cieplny ogrzewanych pomieszczeń. Wydajność cieplna znamionowa kotła powinna być równa lub nieco wyższa (ok. 10%) od obliczeniowego zapotrzebowania ciepła ogrzewanych pomieszczeń. W tabelicy I podano orientacyjną wielkość powierzchni pomieszczeń, które mogą być ogrzewane przez kocioł Klaster 5. Dane te mają charakter przybliżony i określone są dla pomieszczeń o wysokości 2,7 m oraz założonym wskaźniku strat ciepła:  $45\text{ W/m}^3$ .

## 2.3 Paliwo

Paliwo zalecane:

- węgiel kamienny (kl. a1) + koks (kl. c1), (1:1 obj) – sortyment groszek I, II.

Paliwo zastępcze:

- węgiel kamienny (kl. a1) – sortyment groszek I,II.

(kl. a1 oraz c1 – wymagania wg PN-EN 303.5:2012).

## III. CHARAKTERYSTYKA TECHNICZNA

### 3.1 Opis budowy kotła

Kocioł Klaster 5 o mocy 14 kW, jest konstrukcją stalową, spawaną. Wykonany jest z blachy stalowej w gat. St3s.

Podstawowymi elementami kotła są:

- **korpus wodny** - wykonany z blach stalowych spawanych elektrycznie. Połączenia sąsiadujących ścian wzmocnione są zespórkami. Blachy wewnętrzne korpusu omywane spalinami posiadają grubość 5 mm, natomiast blachy zewnętrzne korpusu posiadają grubość 4 mm.

- **komora paleniskowa** - w kształcie prostopadłościanu, w której zabudowany jest palnik retortowy.

Górna oraz boczne ścianki komory spalania chłodzone są wodą, natomiast dolna powierzchnia popielnika zaizolowana jest płytą termoizolacyjną. Część tylna bocznych ścian komory spalania zabudowana jest płytami ceramicznymi. Tylną ścianę komory paleniskowej tworzy stalowa płyta podwieszana, kierująca spalinę w dół komory, a następnie do kanału pionowego i poziomych ciągów konwekcyjnych usytuowanych w górnej części kotła. Dalej spalinę przepływają do komory osadczą pyłu skąd są odprowadzane do instalacji wyciągowej..

- **retortowy palnik węglowy** – zamontowany w dolnej części komory spalania, z boku kotła. Składa się z podajnika ślimakowego - napędzanego motoreduktorem - pobierającego paliwo z zasobnika i dostarczającego je do paleniska (retorty), gdzie realizowany jest proces spalania. Nad palnikiem zawieszony jest profilowany deflektor ceramiczny. Konstrukcja zespołu palnika umożliwia szybki jego montaż jak i demontaż.

Odpady paleniskowe gromadzone są w kasecie popielnikowej umieszczonej poniżej palnika.

- **zasobnik paliwa** – zbiornik stalowy ze szczelnie zamykaną pokrywą, zamontowany jest na palniku w strefie podajnika..

- **sterownik mikroprocesorowy** - zamontowany w górnej przedniej części obudowy kotła. Sterownik umożliwia zaprogramowanie temperatury pracy kotła a także zaprogramowanie zmiany temperatury jego pracy w dowolnym czasie oraz dostosowanie mocy kotła do bieżącego zapotrzebowania. Sterownik dodatkowo wyposażony jest w czujnik kontroli pracy i awaryjnego wyłączenia kotła (STB), po przekroczeniu temperatury wody 95°C.

- **wentylator nadmuchowy** - przeznaczony do dostarczania odpowiedniej ilości powietrza do paleniska retortowego. Ilość dostarczanego powietrza jest zmienna, regulowana mikroprocesorowym sterownikiem, zależnie od bieżącej temperatury pracy kotła.

- **izolacja termiczna kotła** - wykonana jest z wełny mineralnej umieszczonej w kasetach z blach stalowych malowanych proszkowo.

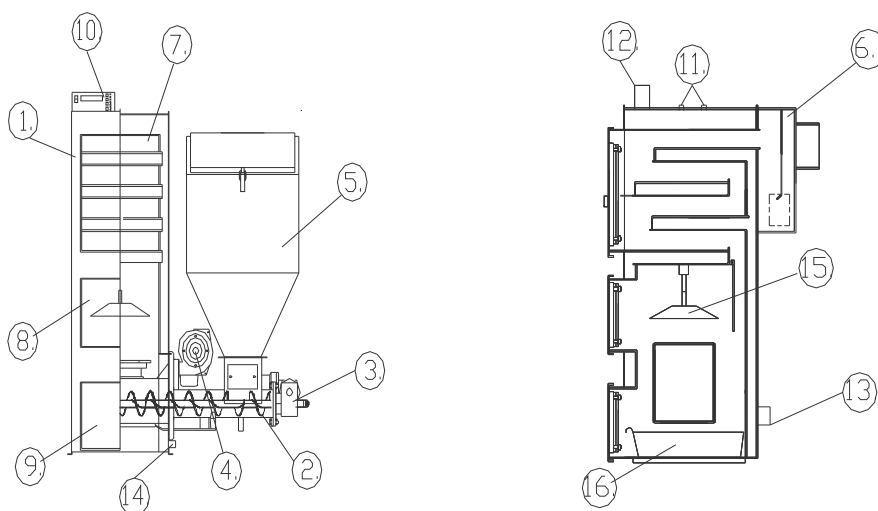
Na pozostałe elementy konstrukcyjne składają się: **czopuch z komorą osadczą pyłu** - odprowadzający spaliny do komina, **otwór wyczystny** z boku komory osadczej oraz **kaseta popielnika**.

W górnej części kotła umieszczony jest króciec wody zasilającej, a na dole tylnej ściany króciec wody powrotnej. Końcówki króćców są gwintowane G 2". W przedniej dolnej części kotła umieszczono króciec spustowy G 1/2".

Kocioł wyposażony jest w 3 drzwiczki:

- górne – umożliwiające czyszczenie kanałów konwekcyjnych
- środkowe – umożliwiające kontrolę procesu spalania oraz czyszczenie paleniska i regulację zawieszenia deflektora,
- dolne – umożliwiające czyszczenie popielnika..

Schemat budowy kotła przedstawiono na Rys. 1.



**Rys 1. Kocioł Klaster 5 o mocy 14 kW z palnikiem retortowym - widok ogólny.**

**Legenda:** 1) korpus wodny kotła, 2) palnik retortowy, 3) motoreduktor, 4) wentylator nadmuchowy, 5) zasobnik paliwa, 6) komora osadczą pyłu z wyczystką, 7) drzwiczki górne – wyczystne, 8) drzwiczki środkowe – kontrolne, 9) drzwiczki dolne – popielnikowe, 10) sterownik, 11) króćce do czujników temperatury i STB, 12) króciec zasilania, 13) króciec powrotu, 14) króciec spustowy, 15) deflektor ceramiczny, 16) kaseta popielnika.

### 3.2 Podstawowe dane techniczne kotła

Podstawowe parametry eksploatacyjne i techniczne kotła zestawiono w Tabeli 1.

Tabela 1. Parametry eksploatacyjne i techniczne kotła KLASTER 5 14 kW

Lp	Parametr		Jedn.
1	Moc nominalna		[kW]
2	Moc minimalna		[kW]
3	Klasa kotła		-
4	Sprawność cieplna		$\eta$
5	Orientacyjna powierzchnia ogrzewalna w pomieszczeniach mieszkalnych (70 W/m <sup>2</sup> )		[m <sup>2</sup> ]
6	Pojemność zasobnika paliwa		[l]
7	Max. dop. ciśnienie robocze		[bar]
8	Wymagany ciąg kominowy		[Pa]
9	Wysokość komina		[m]
10	Przekrój komina		[cm <sup>2</sup> ]
11	Temperatura wody na zasilaniu	Max.	[°C]
		Min.	
12	Powierzchnia wymiany ciepła		[m <sup>2</sup> ]
13	Pojemność wodna		[dm <sup>3</sup> ]
14	Masa kotła z palnikiem		[kg]
15	Zasilanie elektryczne		[V]
16	Średni pobór mocy		[kW]
17	Wymiary gabarytowe kotła z palnikiem	Szerokość z zasobnikiem	[mm]
		Długość (głębokość)	
		Wysokość	
18	Średnica zasilania i powrotu (króćce wodne)		[mm]
19	Średnica czopucha		[mm]

### Stosowane wentylatory i motoreduktory

WENTYLATOR					MOTOREDUKTOR		
Typ		WPA 06	DM 85	RV 13A	Typ		EWM-030/050
Napięcie	[V]	220 - 230/50 Hz			Napięcie	[V]	220 - 230/50 Hz
Pobór prądu	[A]	0,35			Pobór prądu	[A]	1,5
Moc	[W]	83	40	70	Moment obrot.	[Nm]	200
Obroty	[1/min]	2500	2500	2500	Moc	[W]	90
Wydajność max.	[m <sup>3</sup> /h]	255	165	240	Obroty	[1/min]	1,2
Spręż max.	[Pa]	360	250	310	Przełożenie	-	1200
Zabezpieczenie	termiczne				Zabezpieczenie	termiczne oraz śruba M6 (kl.8.8)	
Masa	[kg]	2,0	2,35	2,38	Masa	[kg]	9,5

**Uwaga:** Wentylator nie wchodzi w zestaw kompletu wyposażenia palnika



## **IV. WYTYCZNE INSTALOWANIA KOTŁA**

Kocioł dostarczany jest w stanie zmontowanym lub w zespołach. Przed przystąpieniem do podłączenia kotła do instalacji grzewczej należy dokładnie zapoznać się z instrukcją obsługi kotła, sterownika oraz palnika, jak również sprawdzić czy wszystkie zespoły są sprawne, a kocioł posiada kompletne wyposażenie.

### **4.1 Pomieszczenie**

Pomieszczenie kotłowni, w której instalowany będzie kocioł powinno spełniać wymagania PN-87/B-02411 „Kotłownie wbudowane na paliwo stałe” i powinno posiadać oświetlenie dzienne. Kotłownia winna być wyposażona w dwa otwory wentylacji grawitacyjnej o wymiarach w świetle minimum 14x21 cm, z wlotem osłoniętym kratką lub siatką, jeden 15cm nad podłogą, drugi pod sufitem. Jednym z warunków poprawnej pracy kotła jest dopływ wystarczającej ilości świeżego powietrza, co zapewniać ma otwór umieszczony nad podłogą.

#### **Uwaga:**

***ZABRANIA SIĘ STOSOWANIA WYCIĄGOWEJ WENTYLACJI MECHANICZNEJ W POMIESZCZENIU, W KTÓRYM ZAINSTALOWANO KOCIOŁ.***

### **4.2 Ustawienie kotła**

Kocioł można umieścić w odległości nie mniejszej niż 0,5 m i nie większej niż 0,6 m od komina bezpośrednio na niepalnej posadzce. Kocioł powinien być dokładnie wypoziomowany. Wytrzymałość stropu i podłoża, na którym jest ustawiony powinna być dostateczna ze względu na masę kotła wraz z wodą.

Kocioł powinien być tak ustawiony, aby otaczające przedmioty i ściany nie utrudniały zasypu paliwa do zasobnika oraz kontroli jego pracy i czynności oczyszczania komory popielnikowej, oraz czyszczenia kanałów konwekcyjnych z osadu pyłu i sadzy. Jednocześnie należy zapewnić odpowiedni odstęp kotła od ściany po stronie zasobnika, aby zapewnić możliwość demontażu palnika przez serwis w przypadku wystąpienia ewentualnych stanów awaryjnych.

### **4.3 Podłączenie kotła do komina**

Czopuch kotła należy podłączyć do komina za pomocą odcinka rury. Rura połączeniowa powinna wznosić się lekko ku górze i przebiegać w linii prostej. Długość połączenia nie powinna przekraczać 600 mm.

Wysokość komina oraz powierzchnia jego przekroju poprzecznego (patrz str.6 Tabela 1) powinny zapewnić wymaganą wielkość ciągu kominowego, podanego również w Tabeli 1. Zapewnienie tych parametrów gwarantuje poprawną pracę kotła. Komin powinien być wyprowadzony powyżej dachu budynku. Przewód kominowy powinien być wolny od innych podłączeń. Powierzchnie ścian kanału dymowego powinny być gładkie, szczelne, bez przewężeń i załamania. Stan techniczny komina, do którego podłączony będzie kocioł powinien być oceniony oraz dopuszczony do eksploatacji przez uprawnionego kominiarza. Dopuszczenie do ruchu winno być potwierdzone na piśmie.



#### 4.4 Połączenie kotła z instalacją grzewczą

Do instalacji grzewczej kocioł powinien być podłączony za pomocą złączy gwintowanych (lub kołnierzowych). Niedopuszczalne jest połączenie kotła przez spawanie, Spowoduje to utratę gwarancji. Prace instalacyjno-montażowe należy powierzyć wykwalifikowanej osobie (firmie) z uprawnieniami. Na wykonane prace powinna być udzielona gwarancja na prawidłowość i jakość wykonanych robót i potwierdzona w niniejszej Dokumentacji Techniczno-Ruchowej przez wykonawcę.

***Wymaga się stosowania zaworów mieszających trój-lub czterodrogowych.***

W celu podłączenia kotła do instalacji grzewczej należy wykonać następujące prace:

1. Wykonać połączenie gwintowane kotła z rurą zasilającą instalacji grzewczej. W przypadku połączenia kołnierzowego przyspawać dołączony luźny kołnierz do rury zasilającej i wykonać połączenie kołnierzowe z zasilającym króćcem kołnierzowym kotła (luźne kołnierze dostarczane są bez otworów).
2. Wykonać połączenie gwintowane kotła z rurą powrotną instalacji grzewczej. W przypadku połączenia kołnierzowego przyspawać dołączony luźny kołnierz do rury powrotnej i wykonać połączenie kołnierzowe z powrotnym króćcem kołnierzowym kotła.
3. Podłączyć kocioł do instalacji wodociągowej. Zasilanie wodą z sieci wodociągowej powinno być dokonane przez zawór spustowy kotła za pomocą węża elastycznego, który po napełnieniu instalacji aż do uzyskania przelewu z naczynia wzbiórczego i zamknięciu zaworu spustowego należy od kotła odłączyć.

#### **UWAGA:**

**Zmontowana instalacja grzewcza musi spełniać wymagania polskich norm PN-91/B-02413 i BN-71/8864-27, dotyczących zabezpieczenia urządzeń ogrzewań wodnych systemu otwartego oraz naczyń wzbiórczych systemu otwartego.**

#### 4.5 Podłączenie kotła do instalacji elektrycznej

Podłączenie kotła (sterownika) do instalacji elektrycznej należy wykonać zgodnie z normą PN-89/E-05012. Praca kotła jest zabezpieczona bezpiecznikiem bezzwłocznym 2A. Silnik motoreduktora podajnika posiada zabudowane wewnątrz zabezpieczenie termiczne, (Rys.2). Kocioł należy podłączyć do gniazdka zabezpieczonego bezpiecznikiem 6A.

$Z_2$

$V_2$

$V_1$

$Z_1$

**Rys. 2. Połączenie wyłącznika termicznego w silniku BESSEL Brzeg**

**UWAGA!: Kocioł przed rozpoczęciem eksploatacji powinien być prawidłowo uziemiony.**

## **V. INSTRUKCJA EKSPLOATACJI I OBSŁUGI**

Przed uruchomieniem kotła należy sprawdzić czy instalacja c.o. jest prawidłowo napełniona wodą oraz czy woda w instalacji i w kotle nie jest zamrznięta. Sprawdzić poprawność zamontowania i podłączenia zespołów elektrycznych do instalacji elektrycznej.

### **5.1 Rozpalanie kotła**

Aby rozpać w kotle należy wykonać następujące czynności:

1. Napełnić zasobnik paliwa odpowiednim paliwem węglowym, ( pkt 2.3).
2. Otworzyć drzwiczki popielnikowe,
3. Włączyć silnik podajnika paliwa i odczekać do momentu ukazania się paliwa na górnym ruszcie paleniska. Ilość paliwa na palenisku winna być taka aby utworzył się stożkowy kopczyk opału mieszczący się na ruszcie; zbyt duża dawka opału spowoduje przesypanie się paliwa poza ruszt paleniskowy, zbyt mało opału (opał wewnątrz retorty) może spowodować przepalenie się ślimaka.
4. Na paliwie umieścić podpałkę lub papier, a na nim kawałki drobnego drewna i podpalić.

*UWAGA! Szczegółowe informacje instalowania palnika oraz sposobu rozpalania przedstawia również Dokumentacja Techniczno - Ruchowa palnika retortowego*

5. Kiedy podpałka lub drewno dobrze się rozpać po około 3 min. należy dołożyć od góry łopatkę węgla,
6. Przysłonić otwór dolotowy powietrza do wentylatora i na sterowniku włączyć wentylator oraz zamknąć drzwiczki popielnikowe,
7. Kiedy węgiel zacznie się rozpać odchylić na wentylatorze przysłonę i pozostawić płomień do pełnego rozpalenia około 5min,
8. Po osiągnięciu stabilnego płomienia przełączyć sterownik na pracę automatyczną, co zainicjuje pracę podajnika paliwa i wentylatora,
9. Ustawić żadaną temperaturę pracy kotła, zwykle 60-80 °C. Od tego momentu kocioł będzie pracował automatycznie.

*UWAGA: nie nastawiać temperatury poniżej 50°C.*

Po osiągnięciu nastawionej na regulatorze mikroprocesorowym temperatury podajnik paliwa i nadmuchi powietrza będzie włączany cyklicznie na kilkadziesiąt sekund, (co 30min. lub wg nastaw Użytkownika). W chwili gdy temperatura na kotle spadnie poniżej nastawionej sterownik włączy podajnik i dmuchawę oraz podtrzyma ich pracę aż do osiągnięcia na powrót właściwej temperatury. Sterownik zabezpiecza kocioł przed przegrzaniem oraz wyłącza cały układ w przypadku braku paliwa lub cofnięcia się żaru do zbiornika.

### **5.2 Uzupelnianie paliwa**

Zasobnik paliwa należy uzupelniać zawsze, gdy warstwa węgla w zbiorniku osiągnie poziom poniżej 1/3 objętości.

W razie mniejszej ilości węgla może wystąpić pylenie ze zbiornika. Należy dopilnować, aby zasobnik paliwa był zawsze napełniony, co zagwarantuje ciągła pracę kotła bez potrzeby powtórnego rozpalania.

*Stan opału w zbiorniku nie powinien nigdy spadać poniżej 1/3 wysokości zbiornika. !!!*

*Zbiornik paliwa musi być zawsze szczelnie zamknięty!*

### 5.3 Zatrzymanie pracy kotła

Zatrzymanie pracy kotła następuje przez przerwanie zasilania kotła w paliwo, czyli wyłączenie sterowania. Na okres przerwy letniej należy kocioł wyczyścić i wszystkie drzwiczki otworzyć.

### 5.4 Awaryjne zatrzymanie pracy kotła

W celu awaryjnego zatrzymania pracy kotła należy usunąć żar z palnika retortowego oraz otworzyć środkowe drzwiczki kotła.

*Zabrania się uzupełniania instalacji zimną wodą w czasie pracy kotła!*

## VI. WARUNKI BEZPIECZNEJ EKSPLOATACJI

### 6.1 Bezpieczeństwo przy obsłudze kotła

Podstawowym warunkiem bezpiecznej eksploatacji kotła jest wykonanie instalacji zgodnie z wymogami norm (patrz pkt 4). Ponadto dla zachowania bezawaryjnych i bezpiecznych warunków eksploatacji kotła, należy przestrzegać następujących zasad:

1. Zabrania się eksploatacji kotła przy spadku poziomu wody w instalacji.
2. Przy obsłudze kotła należy stosować się do podstawowych przepisów bhp (zaleca się używać rękawic i okularów ochronnych),.
3. W czasie otwierania drzwiczek należy stawać z boku odsłanianych otworów.
4. Utrzymywać porządek w kotłowni, w której nie powinny być składowane żadne inne przedmioty niż te związane z obsługą kotła.
6. Dbać o właściwy stan techniczny kotła i związanej z nim instalacji, a w szczególności o szczelność instalacji wodnej oraz szczelność zamknięć kotła, czopucha i komina.
7. W okresie zimowym nie stosować przerw w pracy kotła, których czas trwania mógłby spowodować zamarznięcie wody w instalacji lub jej części.

***UWAGA:** Przy podejrzeniu możliwości zamarznięcia wody w instalacji przed rozpaleniem w kotle należy sprawdzić drożność rur bezpieczeństwa do naczynia zbiorczego. W tym celu należy dopuścić wodę do kotła (przez zawór spustowy) do uzyskania przelewu rurą przelewową z naczynia zbiorczego. W przypadku braku drożności rur bezpieczeństwa zabrania się rozpalania w kotle.*

8. Czyszczenie kotła z sadzy i pyłu należy wykonywać podczas postoju kotła.
9. Zabrania się rozpalania paliwa w kotle przy użyciu takich środków jak: benzyna, nafta, rozpuszczalniki, które mogą spowodować zagrożenie pożarowe oraz niebezpieczeństwo oparzenia osób obsługujących.
10. W razie awarii instalacji i braku wody w kotle, należy zatrzymać awaryjnie pracę kotła. Niedopuszczalne jest uzupełnianie instalacji wodą w czasie pracy kotła!!!
11. Przy większych ubytkach wody w sezonie grzewczym konieczne jest jej uzupełnianie. Przed tym należy sprawdzić, czy średnice wewnętrzne rur bezpieczeństwa nie zostały zmniejszone na skutek osadzania się kamienia kotłowego.

*Zmniejszenie prześwitu rur bezpieczeństwa może być przyczyną niebezpiecznej w skutkach awarii kotła.*

## 6.2 Popiół i żużel.

Przy poprawnej i ciągłej pracy kotła, paliwo spala się całkowicie. Powstający popiół przemieszcza się na brzeg rusztu retorty palnika, a następnie spada samoczynnie do kasety popielnika. Palenisko jest zatem samo oczyszczające się, a kocioł wymaga jedynie usuwania popiołu raz na jeden do czterech dni, w zależności do obciążenia kotła.

W przypadku zawieszenia się spieków i żużla między ścianą kotła a palnikiem, należy usunąć je pogrzebaczem do popielnika.

## 6.3 Przyczyny złej pracy kotła i ich usuwanie

Warunkiem prawidłowej pracy kotła pod względem spalania jest:

- podłączenie kotła do komina spełniającego wymogi podane w DTR kotła,
- stosowanie opału o wymaganej jakości,
- właściwe ustawienie parametrów pracy kotła.

***Niedomagania w pracy kotła objawiają się głównie w postaci zmniejszenia jego mocy cieplnej lub nieefektywnego spalania paliwa, wynikającymi najczęściej z:***

1. Niedostatecznego ciągu kominowego – należy sprawdzić i usunąć ewentualne nieczystości komina, czopucha, uszczelnić drzwiczki kotła,
2. Złej jakości paliwa – w systemie automatycznej pracy kotła należy bezwzględnie używać węgla zgodnie z pkt 2.3. niniejszej instrukcji,
3. Zanieczyszczenia kanałów konwekcyjnych kotła – należy wyczyścić kanały kotła z sadzy i pyłów,
4. Braku dopływu wystarczającej ilości powietrza do pomieszczenia kotłowni – należy umożliwić dopływ powietrza przez okno lub kanał nawiewny,
5. Nieszczelności połączeń króćców kotła z instalacją – sprawdzić połączenia i usunąć nieszczelności,
6. Uszkodzenia kotła – w przypadku widocznego wycieku lub zbierania się wody w dolnej części kotła, należy sprawdzić jego stan techniczny (czy nie ma pęknięć spoin oraz ubytków korozyjnych). W przypadku wycieku wody z korpusu kotła w wyniku uszkodzenia, kocioł należy wygasić i powiadomić serwis producenta.

## VII. CZYSZCZENIE I KONSERWACJA KOTŁA

Czyszczenie kotła należy rozpocząć od zatrzymania pracy kotła. Czyszczenie rozpoczynamy od kanałów konwekcyjnych usytuowanych w górnej części kotła po otwarciu górnych drzwiczek wyczystnych. Usunięty osad pyłu i sadzy z powierzchni wymiany ciepła, spadnie do kasety popielnikowej.

Czyszcząc elementy wymiennika ciepła, należy szczególnie zadbać o dokładność usuwania zanieczyszczeń, gdyż tylko dokładne wyczyszczenie kotła przyniesie oczekiwany efekt w postaci długiej bezawaryjnej, bezpiecznej eksploatacji z wysoką sprawnością i małym zużyciem opału.

***UWAGA! Przez brak właściwej obsługi, nie kontrolowanie stanu zanieczyszczenia kotła lub komina, może wystąpić ograniczenie odpływu spalin z kotła w wyniku zmniejszenia pola przekroju przepływu spalin, czego jednym z objawów jest wydymianie – (wydobywanie się dymu z kotła) - podczas pracy wentylatora po otwarciu drzwiczek***

Częstotliwość czyszczenia kotła ściśle zależy od jakości paliwa i ustawienia parametrów pracy kotła..

Sposób czyszczenia i konserwacji palnika retortowego opisuje Dokumentacja Techniczno Ruchowa palnika.

## **VIII. MAGAZYNOWANIE I TRANSPORT KOTŁÓW**

Kotły mogą być magazynowane w pomieszczeniach nie ogrzewanych, koniecznie zadaszonych i wentylowanych. Kotły należy transportować w pozycji pionowej. Podnoszenie i opuszczanie kotła powinno odbywać się przy użyciu podnośników mechanicznych, np. wózków widłowych. Przy podnoszeniu przy pomocy lin niedopuszczalne jest zaczepianie ich o wystające elementy kotła np. drzwiczki, ręczki, śruby gdyż może to być przyczyną wypadku lub uszkodzenia kotła.

## **IX. Wersje palników retortowych typu AZP - Eco Burn**

W kotle KLAFTER 5 stosowany jest stalowy palnik retortowy, typu AZP EcoBURN 15, produkcji f. ARDEO.

Palnik przystosowany jest do spalania paliw stałych (głównie węglowych i biomasy). Składa się z podajnika ślimakowego oraz paleniska retortowego i jest napędzany za pomocą motoreduktora. Do palnika montowany jest wentylator nadmuchowy. Praca motoreduktora oraz wentylatora sterowana jest za pomocą sterownika mikroprocesorowego.

Rozróżnia się następujące wersje palnika:

**Palnik typu ( T )** - przystosowany do spalania paliwa węglowego sortymentu - groszek, z możliwą zawartością podziarna, wyposażony w ruszt stacjonarny.

**Palnik typu ( RT )** - przystosowany do spalania paliwa węglowego sortymentu – groszek, charakteryzującego się podwyższoną spiekalnością - wyposażony w ruchomy ruszt.

## DEKLARACJA ZGODNOŚCI

*„PAREX” Kotlarstwo – Ślusarstwo  
Paweł Musiński  
63-308 Gizalki  
Ul Krótka 5*

Podpisując się na niniejszym dokumencie deklarujemy z pełną odpowiedzialności, że wyrób :  
Kocioł grzewczy typu **KLASTER 5 o mocy 14 kW** - wyprodukowany przez Naszą firmę,

Typ - .....

Nr fabr. - .....

Rok budowy - .....

Do którego odnosi się przedmiotowa deklaracja, spełnia wymagania poniższych dyrektyw UE i norm:

Dyrektywa **2006/42/WE** – Maszyny (MD)

Dyrektywa **2006/95/WE** – Niskie napięcia (LVD)

Dyrektywa **2004/108/WE** – Kompatybilność elektromagnetyczna (EMC)

Norma **PN-EN 303.5:2012** – **Kotły grzewcze. Część 5: Kotły grzewcze na paliwa stałe z ręcznym i automatycznym zasypem paliwa o mocy nominalnej do 500 kW. Terminologia, wymagania, badania i oznakowanie.**

**Urządzenie zostało oznaczone znakiem CE**

Gizalki, dnia.....

.....  
(pieczęć i podpis)

KARTA GWARANCYJNA Nr .....

Kotła grzewczego typu „Klaster 5”

Kocioł grzewczy typu **KLASTER 5** - ..... o mocy nominalnej ..... kW, przeszedł próbę techniczną z wynikiem pozytywnym.

Maksymalne ciśnienie wody w kotle ..... bar.

**UWAGA!**

**Kocioł typu KLASTER 5 instalowane zgodnie z wymogami Dokumentacji Techniczno-Ruchowej nie podlega odbiorowi przez organy Dozoru Technicznego.**

**Kocioł typu KLASTER 5 może być stosowany wyłącznie w układzie centralnego ogrzewania systemu otwartego zgodnie z PN-91/B-02413**

Data produkcji kotła .....

Nr Kotła .....

Data sprzedaży .....

.....

Pieczęć i podpis sprzedawcy

Data montażu .....

.....

Pieczęć i podpis instalatora

**UWAGI :**

## Warunki Gwarancji

1. Gwarancja stanowi zobowiązanie producenta kotła do nieodpłatnego usunięcia wad fizycznych w okresie jej trwania, wynikających z wad wykonawczych lub materiałowych.
2. Gwarant gwarantuje sprawne działanie kotła, jeżeli ściśle będą przestrzegane warunki określone w DTR, w szczególności w zakresie parametrów: paliwa, komina, wody kotłowej, podłączenia do instalacji centralnego ogrzewania.
3. Reklamacje należy składać u sprzedawcy w formie pisemnej
4. Koszt reklamacji nieuzasadnionej pokrywa reklamujący.
5. Z gwarancji wyłączone są przypadki losowych uszkodzeń (powódź, pożar, wyładowania atmosferyczne itp.)
6. W okresie trwania gwarancji gwarant zapewnia bezpłatne dokonanie naprawy w terminie:
  - a) 14 dni od daty dokonania zgłoszenia, jeżeli usunięcie wady nie wymaga wymiany elementów konstrukcyjnych przedmiotu umowy.
  - b) 30 dni od daty dokonania zgłoszenia, jeżeli usunięcie wady wymaga wymiany elementów konstrukcyjnych.
7. Wybór sposobu usunięcia wady należy do producenta (naprawa, wymiana określonych części, wymiana całego wyrobu).
8. Zgłoszenie usunięcia wady fizycznej w ramach naprawy gwarancyjnej powinno być dokonane natychmiast po stwierdzeniu wystąpienia wady, jednakże nie później niż 14 dni od dnia stwierdzenia wady.
9. Gwarancję przedłuża się o czas usuwania wady lub trwania niesprawności.
10. Warunkiem uznania reklamacji jest ściśle stosowanie się do postanowień **instrukcji obsługi, montażu i konserwacji (DTR)**
11. **Reklamacja uznana nie będzie w przypadku:** niewłaściwej eksploatacji, braku starannego okresowego czyszczenia, samowolnych przeróbek i napraw.
12. Reklamacji nie podlegają uszkodzenia powstałe podczas własnego transportu.
13. Naprawom gwarancyjnym nie podlegają uszczelnienia oraz płyta promiennikowa (deflektor), śruby, nakrętki, rączki. Niniejsza gwarancja nie obejmuje również elementów wyposażenia elektrycznego - wydana zostaje oddzielna gwarancja od producenta tychże urządzeń.
14. Na kotły udzielamy standardowej 3 letniej gwarancji, pod warunkiem zainstalowania kotła przez instalatora. Fakt ten winien być potwierdzony pieczęcią i podpisem instalatora oraz datą montażu. Istnieje możliwość przedłużenia gwarancji na okres 5 lat,



- pod warunkiem wykupienia odpłatnego corocznego serwisu (począwszy od pierwszego roku eksploatacji). Odpłatny serwis obejmuje jedną wizytę serwisanta rocznie.
15. W przypadku braku zachowania powyższych warunków gwarancja wynosi 24 miesiące. Okres gwarancji liczony jest od dnia wydania przedmiotu umowy kupującemu
  16. Zwłoka w dokonaniu naprawy nie zachodzi, jeżeli gwarant lub jego przedstawiciele będzie gotowy do usunięcia wady w ustalonym z kupującym terminie i nie będzie mógł wykonać naprawy z przyczyn nie leżących po stronie gwaranta.
  17. W przypadku, gdy kupujący dwukrotnie nie umożliwi dokonania naprawy gwarancyjnej mimo gotowości gwaranta do jej wykonania, to uważa się że kupujący zrezygnował z roszczenia zawartego w zgłoszeniu gwarancyjnym.
  18. Jeżeli reklamowanej wady nie można usunąć – po dokonaniu trzech napraw gwarancyjnych kocioł nadal działa wadliwie, jednak nadaje się do dalszej eksploatacji, kupujący ma prawo do:
    - a) obniżenia ceny proporcjonalnie do obniżenia wartości użytkowej
    - b) wymiany kotła wadliwego na kocioł wolny od wad.
  19. Gwarant nie ponosi odpowiedzialności za nieprawidłowy dobór kotła.
  19. Reklamacja bez karty gwarancyjnej z pieczęcią, datą i podpisem sprzedawcy uznana nie będzie.
  20. Przy składaniu reklamacji producent ma prawo zażądać kserokopii karty gwarancyjnej.
  21. Usunięcie wady lub usterki powinno być potwierdzone protokołem.
  22. Gwarancja obejmuje terytorium Rzeczypospolitej Polskiej.
  23. Niniejsza gwarancja nie wyłącza, nie ogranicza ani nie zawiesza uprawnień kupującego wynikających z niezgodności towaru z umową.

**UWAGI:**

- *Kocioł jest konstrukcją bezrusztową.*
- *Możliwe jest dostosowanie usytuowania króćców zasilającego, powrotnego i spustowego oraz palnika - do potrzeb wynikających z warunków w kotłowni użytkownika.*
- *Opis kotłów prezentowanych w tej dokumentacji został opracowany na podstawie danych technicznych znanych w czasie redagowania tekstu Instrukcji. Dążąc do stałego ulepszania rozwiązań, decydujących między innymi o bezpieczeństwie i jakości wyrobu, producent zastrzega sobie prawo do wprowadzenia w każdym czasie zmian dotyczących wymiarów oraz konstrukcji i charakterystyki kotła.*